





100, 200 3

100 8

100, 200 11

REGADA 16

SAUTER 17



:
 ()
 ;
 :
 : 4,0 ;
 ;
 : 40 % ;
 200 - ;
 : T = -25 ... +300 C;

Схема системы регулирования смешанной воды в отоплении

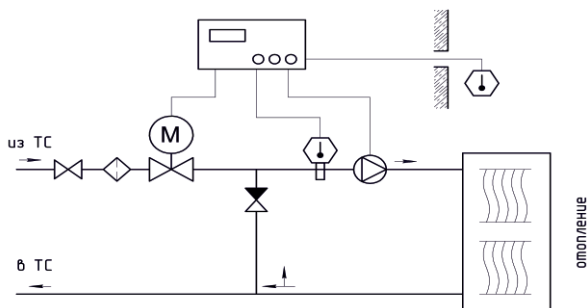
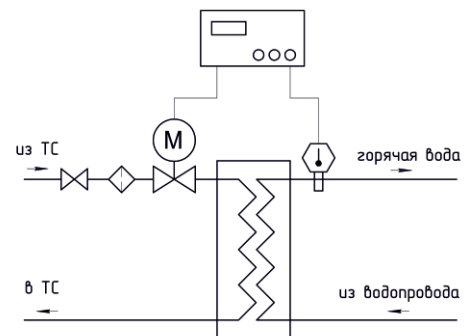


Схема системы регулирования температуры горячей воды



100,

200

1	2	3	4	5	6	7	8	9	10
1-									
2-						1 ()
3-			DN				1		
4-				Kvy, 3/			1		
5-							3		
6-									
7-			PN,				16		
8-						1 (12815-80)	
9-								-25...+150	
10-					15150			1	

DN 25 vy 10 3/ STmini:
 1-25-10-1.1100- -1,6-1-150-

Таблица 1: Технические характеристики

DN		15	20	25	32	40	50	65	80	100	125	150	200	250
Kvy, ³ /		0,16												
		0,25	1,6											
		0,4	2,5	1,6			10				100	160	250	400
		0,63	4	2,5	6,3	10	16	25	63	63	125	250	360	630
		1,0		4,0	10	16	25	40	10	100	160	320	450	800
		1,6	6,3	6,3	16	25	32	63	0	145	220	360	630	1000
		2,5		10			40			160	250			
		3,2												
	4,0													
, ± 5%		10	15	20	22	25		32	40	50		80		
, Z		0,4												
, %		0,01 Kvy												
PN,	100	1,6												
	200	2,5 / 4,0												
	100	40%												
	200													
		7 10												
	100	-25...+150												
	200	-15...+220 / -15 ...+300												
		(1 12815-80)												

Таблица 2:
Применяемые материалы

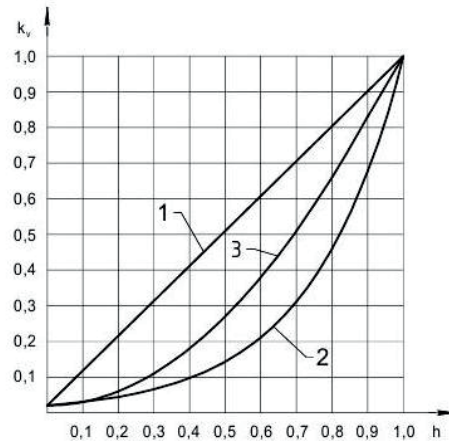
	100	20
	200	40 20
	100	20
	200	40 20
		20 13
		40 13/95 18
		20 13
		-

3:
100

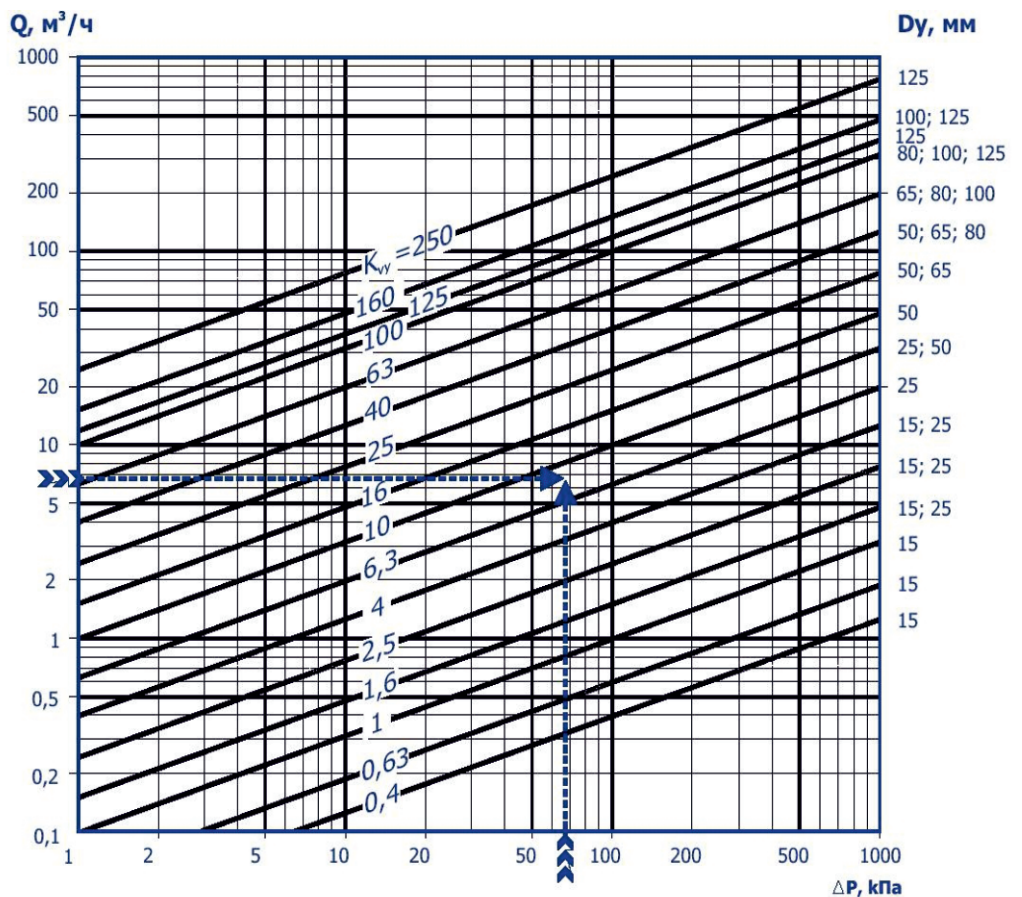
DN	ST Mini 1,1 kH 2,75	ST 0 2,9 kH 2,75	ST 0.1 5,8 kH 15	ST 1 5,8 kH 15	AVM 234 R 2,5 kH 18
15	1	1,6			1,6
20	1	1,6			1,6
25	1	1,6			1,6
32	1	1,6			1,6
40	0,5	1			1
50	0,5	1			1
65	1	1,6	1,6		1,6
80	0,5	1	1,6		1
100		1	1,6		1
125		0,6	1		0,6
150				1,6	
200				1,6	
250				1,6	
	1.1100	1.1200	1.1300	1.1400	1.2100

При подборе клапана, с учетом пропускной характеристики, рекомендуется, чтобы расчетные значения K_v находились в области хода штока (0,1...0,9)h

- 1 – линейная;
- 2 – равнопроцентная;
- 3 – экспоненциальная



Номограмма для выбора регулирующего клапана



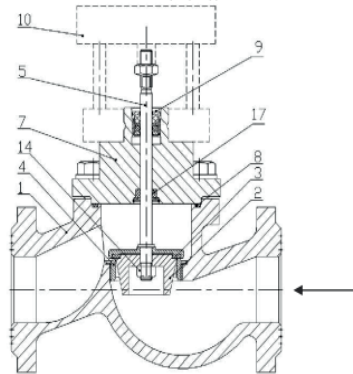
$$K_{vy} = \frac{Q}{\sqrt{\Delta P / 100}} \quad [m^3/h], \text{ где: } \begin{matrix} Q - \text{расход воды через клапан, } m^3/h \\ \Delta P - \text{перепад давления на клапане, } kPa \end{matrix}$$

Пример подбора клапана КПСР
 для следующих условий:
 $Q = 6,7$
 $\Delta P = 66$

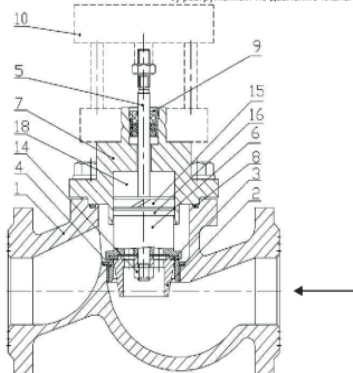
По номограмме линии со стрелками пересекаются на участке между $K_{vy} = 6.3$ и $K_{vy} = 10$

ГАБАРИТНЫЕ РАЗМЕРЫ

а) неразгруженный по давлению клапан Ду 15-50 mm



б) разгруженный по давлению клапан Ду 32-150 mm



- 1 - Корпус
- 2 - Плунжер
- 3 - Уплотнительное кольцо
- 4 - Седло
- 5 - Шток
- 6 - Разгруженный поршень
- 7 - Крышка клапана
- 8 - Уплотнение крышки
- 9 - Уплотнение штока
- 10 - Исполнительный механизм
- 14 - Гайка
- 15 - Опорное кольцо
- 16 - Уплотнение
- 17 - Опорная втулка
- 18 - Разгрузочная камера

REGADA (ST Mini)						
DN	15	20	25	32	40	50
L1, ,	130	150	160	180	200	230
H1, ,	137	150	160	185	195	205
H2, ,	175	200	206	235	270	268
H3, ,	400	420	431	445	470	505
, ,	6	7	8,5	11	13	15

REGADA	ST 0				ST 0,1		ST 1	
DN	50	65	80	100	125	150	200	250
L1, ,	230	290	310	350	400	480	600	730
H1, ,	193	240	249	270	290	310	340	650
H2, ,	257	330	342	367	420	500	520	850
H3, ,	482	624	640	660	710	1000	1020	1080
, ,	17	25	33	40	53	73	140	210

SAUTER	AVM 234R									
DN	15	20	25	32	40	50	65	80	100	125
L1, ,	130	150	160	180	200	230	290	310	350	400
H1, ,	137	210	217	215	230	251	284	294	314	349
H2, ,	175	250	262	265	290	313	374	387	412	472
H3, ,	400	480	490	495	554	560	594	606	640	700
, ,	6,5	7	8	11	15	17	25	33	40	52

:

- ;
- ;
- ;
!

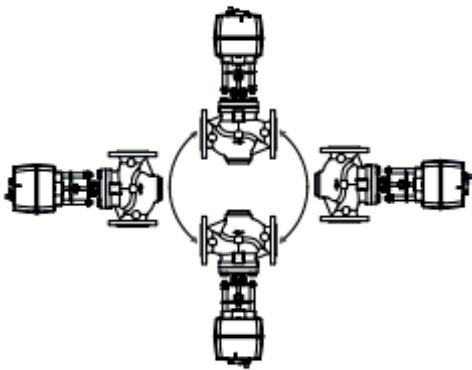


Таблица 4: Технические характеристики

DN	15	20	25	32	40	50	65	80
$\Delta Q \Delta 3/$	0,4 0,63 1,0 1,6 2,5 4,0	1,6 2,5 4,0 6,3	4,0 6,3 10	6,3 10 16	16 25	16 25 40	25 32 40 63	40 63 100
, ±5%	10	15	20	22	25	32		
, Z	0,4							
, %	0,1 Kvy							
PN, ,	16							
	40%							
	7 10							
	15..+150							
	1,0							
Kvy, %	0,5							
	(1 12815 80)							

5:
100

DN			
	ST Mini 1,1 kH 2,75	ST 0 2,9 kH 2,75	AVM 234 R 2,5 kH 18
15	1,6	1,6	1,6
20			
25			
32			
40			
50			
65	1,0	1,0	1,0
80			



50%

Основные характеристики:

- условное давление: $P_u = 1,6$ МПа;
 - линейная характеристика регулирования;
 - разгруженные по давлению;
 - регулируемая среда: вода, или 50% раствор гликоля;
 - температура рабочей среды: $T = -15...+150$ С;
- Комбинируется с электрическими исполнительными механизмами: ST mini, ST 0, AVM 234S
- фланцевое присоединение к трубопроводу

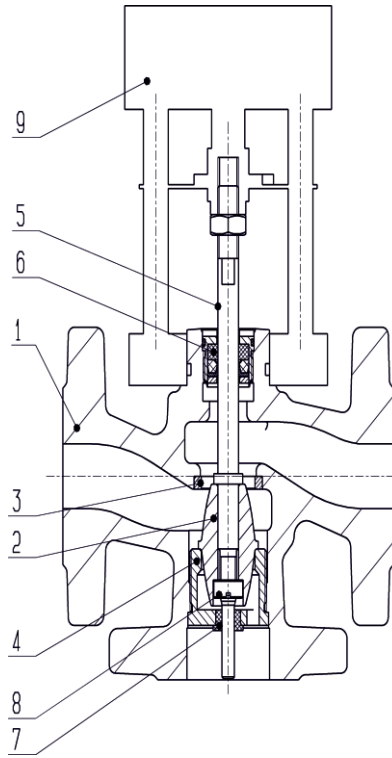
Порядок формирования кода клапана КССР серии 100 для заказа:

1	2	3	4	5	6	7	8	
1-								
2-	DN						1	
3-	Kv, ³ /						1	
4-							1	
5-							-	
6-	PN, ,						16	
7-	μ						-15...+150	
8-	15150						1	

Пример записи обозначения клапана КССР серии 100 DN 32 Kv 10 с электрическим приводом ST mini:

32-10-1.1100- -1,6-150- 1

REGADA (ST Mini, ST 0)	DN							
	15	20	25	32	40	50	65	80
L1, ,	130	150	160	180	200	230	290	310
H1, ,	137	150	160	185	195	205	240	249
H2, ,	175	200	206	235	270	268	330	342
H3, ,	400	420	431	445	470	505	624	640
, ,	6,5	7	8	8,5	13	15	25	33



2 ; ;
 3 ; ;
 4 ; ;
 5 ; ;
 6 ; ;
 7 ; ;
 8 ; ;

100, 200

Типы регуляторов:



—) ;
 : T = -25/-15...+150/+220 ;

: = 1,6, 2,5 ;

1 -	0,04	0,16
2 -	0,1	0,4
3 -	0,3	0,7
4 -	0,6	0,12

: ;

— 30%

Схема подключения регулятора давления "после себя"

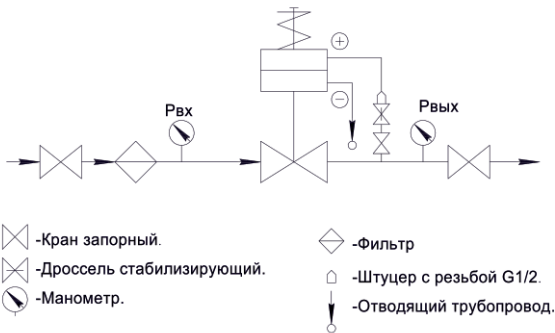
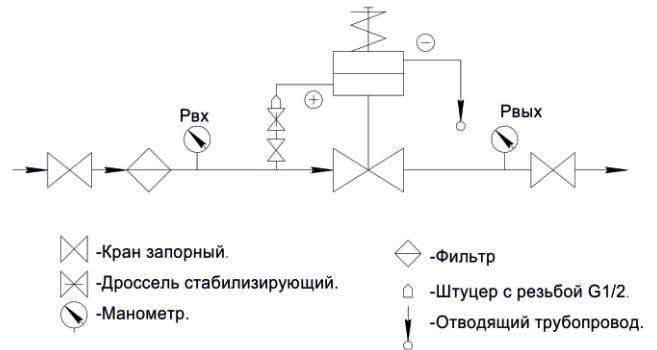


Схема подключения регулятора давления "до себя"



Порядок формирования обозначения регулятора РА серии 100, 200 для заказа:

1	2	3	4	5	6	7	8	9	
1-									
2-						; ;			
3-	DN					1			
4-	K _v , ³					1			
5-						1			
6-						-			
7-	PN,					16			
8-						-25...+150			
9-	15150					1			

100 DN 50

: 0,1 0,4

- -50-25-2- -1,6-150- 1

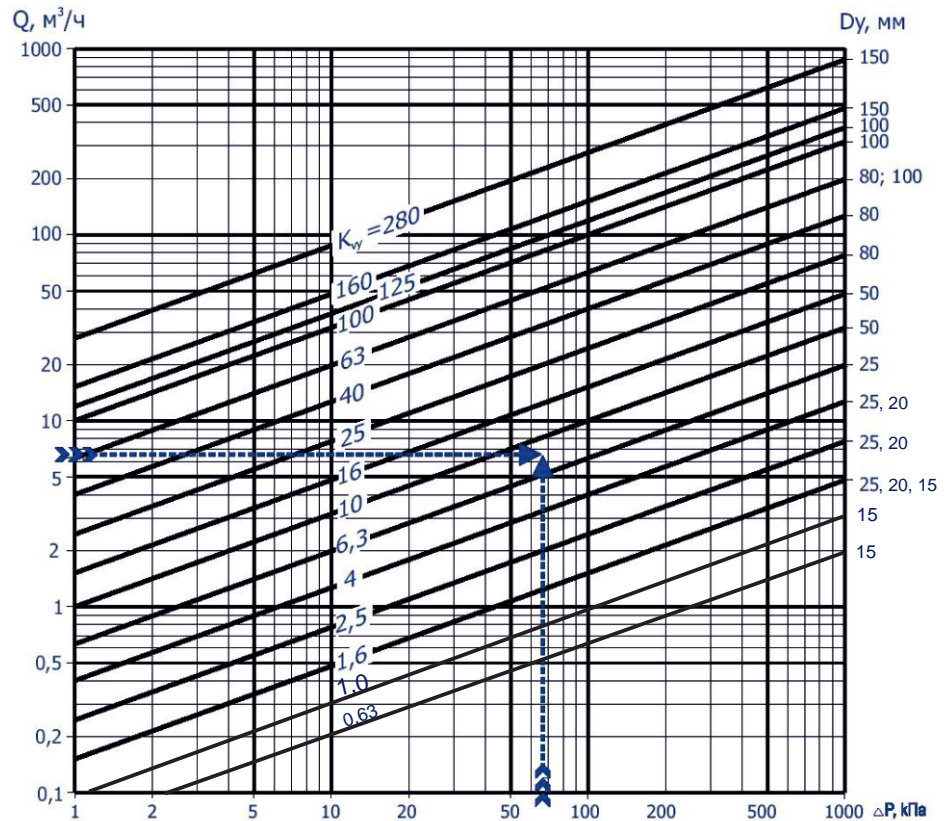
Таблица 6: Технические характеристики

DN		15	20	25	32	40	50	65	80	100	125	150	200	
Kvy, ³ /	Æ	0,16												
		0,25		1,6							100			
		0,4	1,6	2,5			10				63	125	160	250
		0,63	2,5	4,0		10	16	25	40	63	100	160	280	320
		1,0	4	6,3	6,3	16	25	40	63	100	160	280	320	450
		1,6		8	10	20	32	50	80	125	220	320	450	630
		2,5	6,3	10	16	25	40	63	100	160	250	360	630	
		3,2												
4,0														
, Z		0,6	0,6	0,6	0,55	0,55	0,5	0,5	0,45	0,4	0,35	0,3	0,2	
	100, =16	16	16	16	16	16	16	16	16	15	15	12	10	
	200, =25	20	20	20	20	20	20	20	20	15	15	12	10	
	100	1,6 DIN 2501												
	200	2,5 DIN 2501												
		25...+150												
		15... 220												
		40%												
		1 - 0,04 0,16 2 - 0,1 0,4 3 - 0,3 0,7 4 - 0,6 0,12												
, %, Kv		0,05												
, %, ,		20												
, %, ,		2,5												
, , ,		25												
		(1 12815-80)												

Таблица 7:
Применяемые материалы:

	100	20
	200	40; 20
	100	35 / 20
	200	12 18 10
EPDM		
	100	20 13; 12 18 10
	200	12 18 10
20 13; 40 13		
60 2		
20 13		
95 18		

Номограмма для выбора регулятора давления



$$K_{vy} = \frac{Q}{\sqrt{\Delta P / 100}} \quad [m^3/h], \text{ где:}$$

Q - расход воды через регулятор, m^3/h
 ΔP - перепад давления на регуляторе, kPa

Пример подбора регулятора

для следующих условий:

$$Q = 6,7 \quad \Delta P = 66$$

По номограмме линии со стрелками

пересекаются на участке

между $K_{vy} = 6,3$ и $K_{vy} = 10$

Выбираем регулятор $Dv = 50$ мм; $K_{vy} = 10$ [m^3/h]

DN	15	20	25	32	40	50	65	80	100	125	150	200
L,	130	150	160	180	200	230	290	310	350	400	480	600
H,	590	600	620	640	655	670	705	720	760	800	880	980
H1,	535	545	575	595	600	610	625	630	660	690	740	800
, ,	10	11,5	14	18	20	22	32	38	45	50	60	83

()	1.1	G1/2" x G1/4>>	2
			4
			4
			4
		G1/4>>	2
		12 1,5	2
			1,5; 0,75
			2
" ()" " ()"	2.1	G1/2" x G1/4>>	1
			3
			3
			3
		G1/4>>	1
		12 1,5	2
			1
			1,5; 0,3
200			
" "	3.1		1
		G1/2" x G1/4>>	1
			5
			5
			3
		G1/4>>	1
		12 1,5	2
			1
			1,5; 0,75; 0,3
			1

ЭЛЕКТРОПРИВОДЫ REGADA

Электроприводы прямоходные REGADA -
ST MINI; ST 0; ST 01; ST 1



: 230 V;
 ;
 ;
 ;
ST MINI; ST 0; ST 0.1:
 - 1 +
 ;
 - 2 ;
 - ;
ST 1:
 - 2 ;
 - 2 ;
 - ;
 :
 - 24 В, 230
 - (-)
 - 3- (- -)
 - (4 - 20)
 , 0 - 10)

Таблица 8: Основные технические параметры (в зависимости от заказа)

	ST MINI	ST 0	ST 0.1	ST 1; ST 1 Ex *
, V	220...1000	320...4000	3200...6300	2500...8700
, W	250...1100	360...4500	3600...7200	2300...10000
, /	5...40	4...40	10...63	8...80
, W	25	40	50	80
/	0,6...5	1...10	0,8...5	1...10
, V	230 24			
, W	2,75	2,75	15	15
	; : 1 100 / 1 2000; 4...20			
, °	-25...+55			
	IP 67	IP 54; IP 67	IP 65; IP 67	IP 65; IP 67

* г ись г пибъ йъ жоопж йтrpmожж

ЭЛЕКТРОПРИВОДЫ SAUTER

Электроприводы прямоходные SAUTER -
AVM 234R и AVF 234S



Отличительными особенностями данных приводов является компактность, прочность, использование надежных компонентов и микропроцессорной технологии. Простота и легкость монтажа (привод соединяется со штоком клапана автоматически), способность распознавать и определять ход штока и конечные положения клапана означают, что данный привод устанавливается за минимальное время с минимальными усилиями - это безусловно является основанием для его выбора.

Возможность подключения управляющего сигнала 0-10 В/0-20 мА, 2-х или 3-х позиционный.

Стандартное подключение 24 В, но легко меняется на 230 В при помощи вставного модуля.

Встроенная рукоятка ручного привода с выключением питания.

Шаговый мотор, шестерни редуктора из литой стали, защита от перегрузок благодаря мониторингу крутящего момента работают долго, безотказно и не требуют обслуживания.

Таблица 9: Основные технические параметры (стандартные)

	AVM 234R	
	2500	
	2; 4; 6	
	*	
	50	
	0,13...0,4	
, V	230	372332
, W	18	
	0-10	4...20
	2-	(2)
	3-	(3)
, °	-20...+60	
	IP 66	

