

## КРАНЫ ШАРОВЫЕ

Краны шаровые предназначены для использования в качестве запорного устройства в трубопроводах с жидкими или газообразными, агрессивными или неагрессивными рабочими средами и выполнены согласно ТУ3742-001-73086009-2006, код продукции ОКП 374220

### Схема обозначения крана шарового **ГИРАС™**



### Вариант исполнения по стойкости к воздействию окружающей и рабочей среды

Вариант исполнения	Обозначение	Основные применяемые материалы
Обычное	00	Углеродистые и низколегированные стали
Коррозионно-стойкое	01	Легированные нержавеющие стали
Коррозионно-стойкое ПИЩЕВОЕ	11	Легированные нержавеющие стали
Хладостойкое	02	Хладостойкие стали

## Основные технические параметры и характеристики.

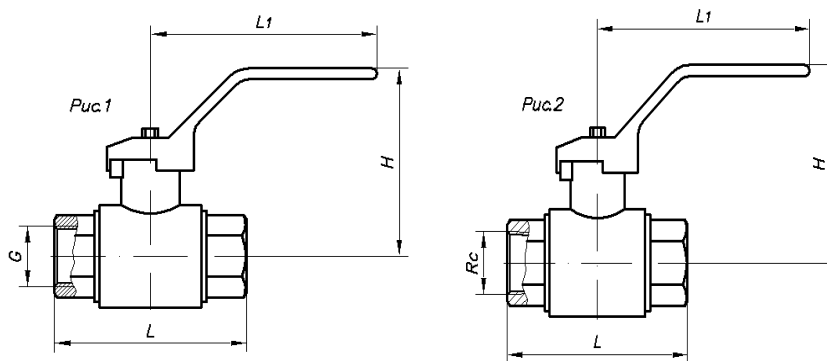
1. Давление номинальное (условное) PN МПа (кгс/см<sup>2</sup>):  
**1,6 (16) ... 25 (250)**
2. Проход условный (размер номинальный) DN (мм) :  
**6; 10; 15; 20; 25; 32; 40; 50; 65; 80; 100; 125; 150; 200;**
3. Рабочая среда:  
**нефть и нефтепродукты, кислород, природный газ, вода, пар, воздух, агрессивные среды, допускается включение твердых частиц до 80 мкм**
4. Направление подачи рабочей среды:  
любое
5. Герметичность затвора:  
**по классу А ГОСТ 9544–2015**
6. Температура рабочей среды в зависимости от агрессивности среды варьируется в диапазоне:  
**от - 60 °С до + 200 °С**
7. Климатическое исполнение кранов:  
**«У», «УХЛ», «ХЛ» по ГОСТ 15150– 69.**
8. Полный средний срок службы  
**не менее 20 лет.**
9. Нарботка на отказ  
**не менее 4000 циклов («открыто-закрыто»)**
10. Полный средний ресурс  
**не менее 20000 циклов**
11. Средний срок сохранности (без эксплуатации)  
**не менее 12 месяцев**
12. Гарантийный срок службы  
**24 месяца со дня ввода в эксплуатацию, но не более 30 месяцев со дня отгрузки заводом-изготовителем.**

## Материалы основных деталей по вариантам исполнений.

Наименование	Материалы для исполнения			
	00	01	11	02
<b>Корпусные детали</b>	Сталь 20	12Х18Н10Т	12Х18Н10Т	09Г2С
<b>Шар-пробка</b>	40Х13	12Х18Н10Т	12Х18Н10Т	12Х18Н10Т
<b>Шпиндель</b>	40Х13	40Х13	12Х18Н10Т	12Х18Н10Т
<b>Шпиндельная гайка</b>	Сталь 20	40Х13	12Х18Н10Т	09Г2С
<b>Пружины</b>	60С2А	40Х13	-	60С2А
<b>Уплотнения по шару-пробке</b>	Фторопласт Ф4 или Ф4К20			
<b>Уплотнения по шпинделю</b>	Фторопласт Ф4 или Ф4К20, Резина В-14-1			
<b>Ручка</b>	Сталь 20 или 25Л			

# КРАНЫ ШАРОВЫЕ МУФТОВЫЕ

## КШ.М. xxx.xxx-xx



с трубной цилиндрической резьбой по ГОСТ 6357-81 (рис.1)

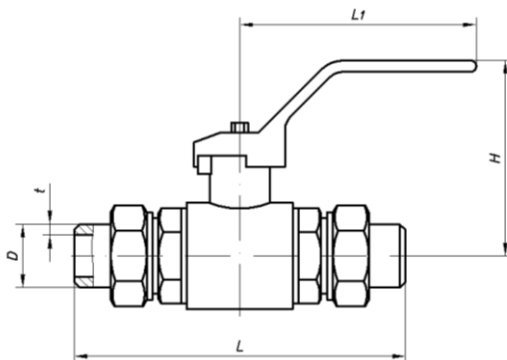
DN	PN	G	L	L1	H	Масса
мм	кгс/см <sup>2</sup>	дюйм	мм	мм	мм	кг
6	16, 25, 40, 63, 80, 100, 160	1/4"	76	135	74	0,4
	200, 250		84	125	90	1,2
10	16, 25, 40, 63, 80, 100, 160	3/8"	76	135	74	0,4
	200, 250		84	125	90	1,2
15	16, 25, 40, 63, 80, 100, 160	1/2"	76	135	76	0,6
	200, 250		82	125	90	1,1
20	16, 25, 40, 63, 80, 100, 160, 200, 250	3/4"	86	125	89	1,1
25	16, 25, 40, 63, 80, 100, 160	1"	106	125	91	1,4
	200, 250		110	125	91	1,5
32	16, 25, 40, 63, 80, 100	1 1/4"	120	200	121	2,6
	160, 200, 250		193	200	121	3,0
40	16, 25, 40, 63, 80	1 1/2"	142	200	122	3,2
50	16, 25, 40, 63, 80	2"	140	200	132	5,2
	100				10,2	
80	16, 24, 40	3"	192	400	184	13,7

с трубной конической резьбой ГОСТ 6211-81 (рис.2)

DN	PN	Rc	L	L1	H	Масса
мм	кгс/см <sup>2</sup>	дюйм	мм	мм	мм	кг
6	16, 25, 40, 63, 80, 100, 160	1/4"	76	135	74	0,4
	200, 250		84	125	90	1,2
10	16, 25, 40, 63, 80, 100, 160	3/8"	76	135	74	0,4
	200, 250		88	125	90	1,2
15	16, 25, 40, 63, 80, 100, 160	1/2"	76	135	76	0,6
	200, 250		102	125	87	1,3
20	16, 25, 40, 63, 80, 100, 160, 200, 250	3/4"	105	125	89	1,3
25	16, 25, 40, 63, 80, 100, 160	1"	126	125	91	1,7
	200, 250		134	125	91	1,7
32	16, 25, 40, 63, 80, 100	1 1/4"	150	200	121	2,7
	160, 200, 250		193	200	121	3,1

## КРАНЫ ШАРОВЫЕ ШТУЦЕРНЫЕ

### КШ.Ш.ххх.ххх-хх



Соединение трубопровода по внутреннему конусу согласно ГОСТ 16078-70\*\*

D N	PN	**	Dxt	L	L1	H	Масса
мм	кг/см <sup>2</sup>		мм	мм	мм	мм	кг
6	16, 25, 40, 63, 80, 100, 160	M24x1,5	10,5x2,25	164	135	74	0,8
	200, 250	M27x1,5		172	125	87	1,5
10	16, 25, 40, 63, 80, 100, 160	M24x1,5	15x2,5	164	135	74	0,8
	200, 250	M27x1,5	15x2,5	172	125	87	1,5
15	16, 25, 40, 63, 80, 100, 160	M27x1,5	19x3,5	160	135	76	0,9
	200, 250			172	125	87	1,5
20	16, 25, 40, 63, 80, 100, 160, 250	M39x1,5	27x4	175	125	89	1,9
25	16, 25, 40, 63, 80, 100, 160	M42x1,5	33,5x5,75	175	125	91	2,2
	200, 250			188	125	91	2,4
32	16, 25, 40, 63, 80	M48x1,5	39x4	210	200	121	3,5

## КРАНЫ ШАРОВЫЕ ФЛАНЦЕВЫЕ

### КШ.Ф. xxx.xxx-xx

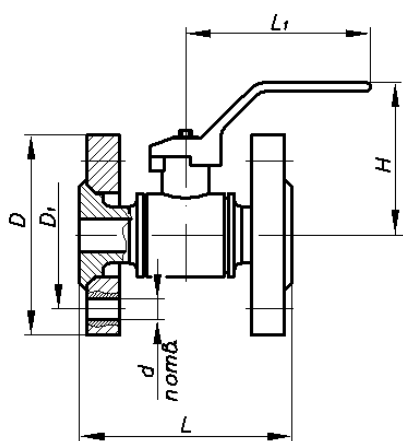


Рис.1

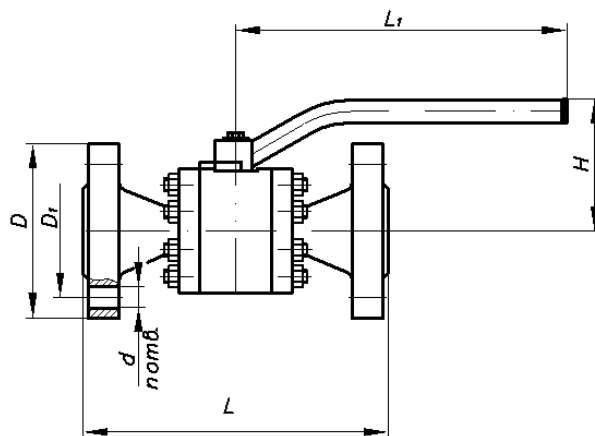


Рис.2

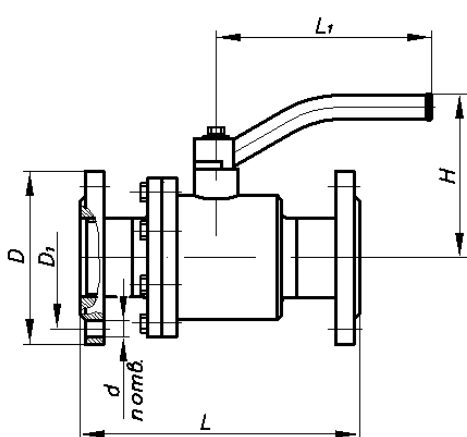


Рис.3

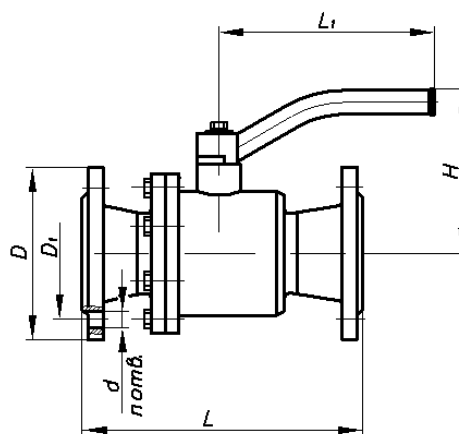


Рис.4\*

Уплотнительная поверхность фланцев по ГОСТ 33259-2015  
По умолчанию на арматуре для PN 16, 25, 40 кг/см<sup>2</sup> - исп.В по ГОСТ 33259-2015,  
для PN 63, 100, 160, 200 кг/см<sup>2</sup> –исп.М по ГОСТ 33259-2015

По требованию заказчика краны комплектуются:  
ответными фланцами, прокладками и крепежом.

По умолчанию для кранов на PN 16, 25 кг/см<sup>2</sup> ответные фланцы согласно ГОСТ 33259-2015 тип. 01,  
для PN 40, 63, 100, 160 кг/см<sup>2</sup> -ГОСТ 33259-2015 тип 11,

\*При заказе согласовывать строительную длину.

DN	PN	Рис	D	D1	d	n	L	L1	H	Масса	Масса с КОФ
ММ	КГ/СМ <sup>2</sup>	-	ММ	ММ	ММ	КОЛ.	ММ	ММ	ММ	КГ	КГ
10	16, 25, 40	1	90	60	14	4	117	135	74	1,8	4,0
	63, 100	1	100	70	14	4	117	135	74	2,2	5,1
15	16, 25, 40	1	95	65	14	4	129	135	76	2,2	4,6
	63, 100, 160	1	105	75	14	4	129	135	76	3,0	6,4
	200	1	120	82	22	4	162	125	87	4,6	12,1
20	16, 25, 40	1	105	75	14	4	141	125	89	3,3	6,1
	63, 100, 160	1	125	90	18	4	161	125	89	4,8	10,5
	200	1	130	90	22	4	161	125	89	6,2	14,5
25	16, 25, 40	1	115	85	14	4	142	125	91	4,15	7,35
	63, 80, 100, 160	1	135	100	18	4	142	125	91	5,85	12,65
	200, 250	1	150	102	26	4	170	125	91	8,4	21,3
32	16, 25, 40	1	135	100	18	4	154	200	121	5,9	11,4
	63, 80, 100	1	150	110	22	4	154	200	121	6,8	16,2
	160	2	150	110	22	4	288	200	121	14,9	23,4
	200	2	160	115	26	4	288	200	121	17,7	31,0
40	16, 25, 40	1	145	110	18	4	166	200	122	7,4	13,6
	63, 80, 100	1	165	125	22	4	166	200	122	9,7	21,1
	160	2	165	125	22	4	310	320	132	20,0	31,9
	200	2	170	124	26	4	310	320	132	22,5	39,5
50	16, 25, 40	1	160	125	18	4	200	200	132	10,7	18,2
	63	1	175	135	22	4	200	320	134	12,4	24,8
	80	1	195	145	26	4	200	320	134	17,6	35,2
	100	2	195	145	26	4	262	320	134	20,0	37,7
	160	2	195	145	26	4	323	400	160	30,6	49,4
	200	2	210	160	26	8	363	400	160	40,0	73,4
65	16	3	180	145	18	4	300	400	170	16,2	25
	25	3	180	145	18	8	300	400	170	16,2	26,4
	40	4	180	145	18	8	266	400	170	17,1	28
80	16	3	195	160	18	4	300	400	184	20,9	30,2
	25	3	195	160	18	8	300	400	184	21,6	33,5
	40	4	195	160	18	8	288	400	184	24,3	37,7
	63	2	210	170	22	8	360	450	175	43,0	64,6
	80, 100	2	230	180	26	8	390	450	175	47,3	78,9
	160	2	230	180	26	8	396	450	175	49,0	81,4
100	16	3	215	180	18	8	350	450	206	34,0	47,3
	25	3	230	190	22	8	350	450	206	36,4	55,3
	40	4	230	190	22	8	350	450	206	41,3	62,8
	63	2	250	200	26	8	400	450	205	74,0	106,7
	80, 100	2	265	210	30	8	440	450	205	82,0	128,1
	160	2	265	210	30	8	446	450	205	84,0	131,6
125	16	3	245	210	18	8	362	450	231	55,1	68,6
	25	3	270	220	26	8	362	450	231	59,0	87,3
	40	4	270	220	26	8	362	450	231	60,3	92,0
150	16	4	280	240	22	8	370	450	242	57,4	80,7
	25	4	300	250	26	8	390	450	242	78,1	114,7
	40	4	300	250	26	8	390	450	242	79,1	116,8
	63	2	340	280	33	8	558	500	232	148,0	219,5
	100	2	350	290	33	12	598	500	232	165,0	270,2
200/ 150	16	4	335	295	22	12	382*	450	242	69,0	101/104
	25	4	360	310	26	12	416*	450	242	80,0	125/133
	40	4	375	320	30	12	436*	450	242	94,0	148

# КРАНЫ ШАРОВЫЕ ПОД ПРИВАРКУ

## КШ.П.ххх.хх-хх

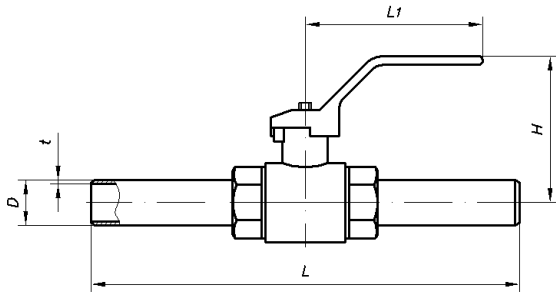


Рис.1

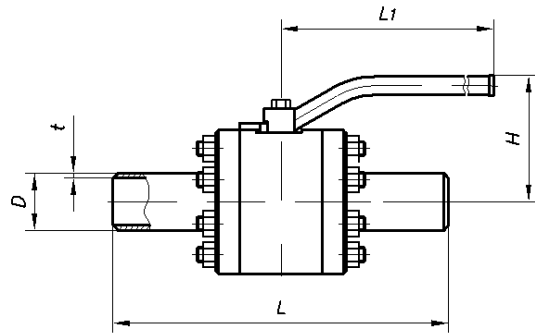


Рис.2

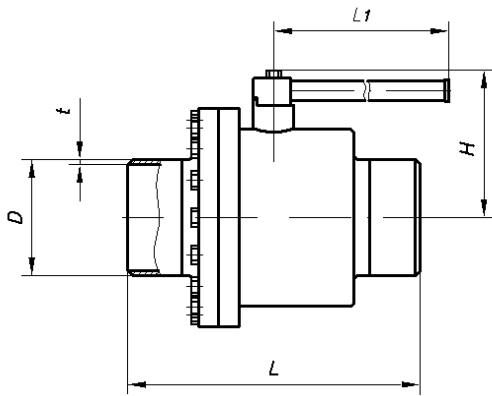


Рис.3

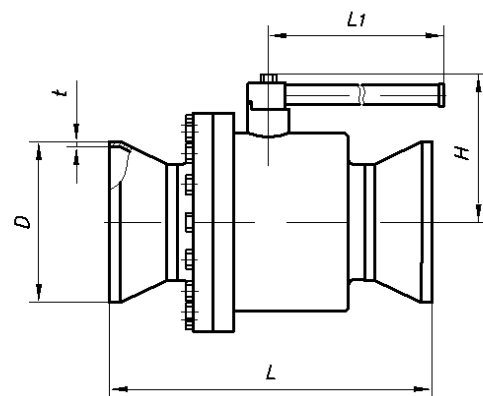


Рис.4

DN	PN	Рис.	Dx $\updownarrow$ t	L	L1	H	Масса
MM	КГС/CM <sup>2</sup>	-	MM	MM	MM	MM	КГ
10	16, 25, 40, 63, 80, 100, 160	1	14×2	223	135	74	0,6
	216			125	87	1,4	
15	16, 25, 40, 63, 80, 100, 160	1	18×3	223	135	76	0,8
	216			125	87	1,4	
20	16, 25, 40, 63, 80, 100, 160, 200, 250	1	27×4	260	125	89	1,85
25	16, 25, 40, 63, 80, 100, 160	1	32×3,5	302	125	91	2,15
	200, 250		32×5	310	125	91	2,5
32	16, 25, 40, 63, 80, 100	1	38×3,5	306	200	121	3,4
	160, 200, 250	2	42×6	310	200	121	9,8
40	16, 25, 40, 63, 80, 100	1	45×3,5	330	200	122	4,2
	160, 200, 250	2	49×7	310	320	140	13,3
50	16, 25, 40, 63, 80	1	57×5,5	320	200	132	6,7
	100	2	57×5,5	320	320	132	12,0
	160,		57×5,5	350	400	160	18,8
	200, 250		62×8	350	400	160	19,0
65	16, 25	3	76×5	290	400	133	9,5
	40					10,8	
80	16, 25	3	89×4	290	400	146	13,5
	40					15,9	
	63, 80, 100, 160	2	89×7,5	340	450	175	28,8
100	16, 25	3	108×5	340	450	168	24,6
	40					28,1	
	63, 80, 100, 160	2	110×9	350	450	205	55,0
125	16, 25, 40	3	133×5	350	450	195	42,3
150	16	3	159×6,5	400	450	203	45,0
	25, 40					57,0	
	63, 80, 100	2	161×12,5	414	500	232	102,0
200/150	16, 25, 40	4	219×10	530	450	203	71,0

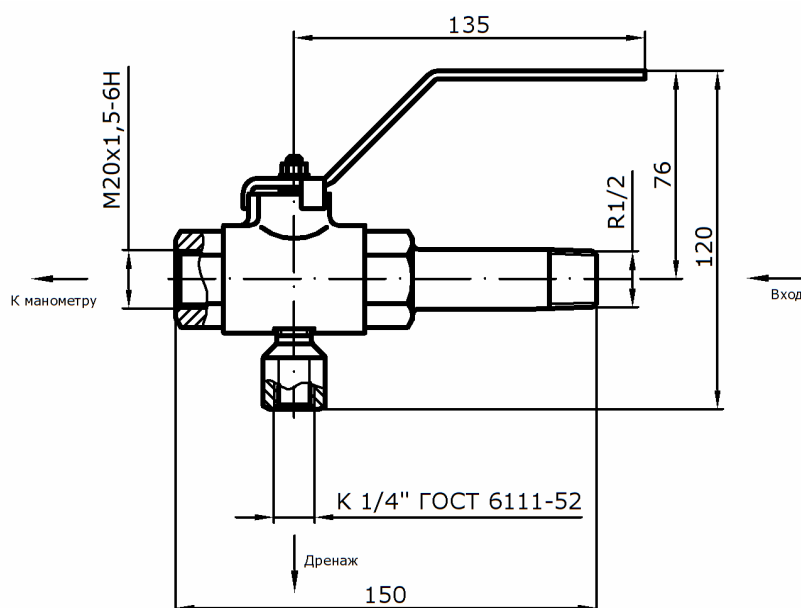


# КРАН ШАРОВОЙ ТРЕХХОДОВОЙ ПОД МАНОМЕТР

## КШ.Мн.015.ххх-хх

Кран шаровой под манометр с ручным управлением предназначен для установки перед манометрическим прибором с целью его замены без останова технологического процесса.

Кран обеспечивает поступление среды к манометру при положении «открыто» (ручка вдоль крана), поворот ручки по часовой стрелке на 45° перекрывает подачу среды к манометру и осуществляет сброс давления из полости манометра в открытый дренаж. В положение «закрыто» (ручка перпендикулярна корпусу крана) прекращена подача среды, как в полость манометра, так и в дренаж



PN 16, 25, 40, 63, 80, 100, 160 кгс/см<sup>2</sup>

Масса 0,8кг

## КРАНЫ ШАРОВЫЕ С ЭЛЕКТРО- ПРИВОДАМИ

Краны предназначены для использования в качестве запорного устройства в трубопроводах с жидкими или газообразными рабочими средами. Дистанционное управление кранами осуществляется с помощью электроприводов.

Конструктивное исполнение шаровых кранов под электропривод соответствует шаровым кранам с ручным управлением (крепление привода к крану - фланцевое).

Привод подбирается исходя из максимального крутящего момента на шпинделе шарового крана (Нм)

PN \ DN	16	25	40	63	80	100	160	250
10								
15	25							
20	25	25		40	40	40		
25	25	40	40					
32	40							
40	40							
50	100	100	160	250	300	300	420	
80	150	160	220	300	320	320		
100	160	250	320					
150	320	320	360		500			
200/150	320	320	400					

### Шаровые краны комплектуются:

- **неполноповоротными электроприводами производства:**  
 Курского ОАО «ПРИБОР» типа МЗО, МЗОВ, МБО и МБОВ,  
 ОАО «АБС ЗЭиМ Автоматизация» г. Чебоксары типа МЭОФ,  
 «AUMA»  
 ООО НПП «ТЭК» г. Томск

Предприятие-изготовитель оставляет за собой право вносить изменения в конструкцию крана, не ухудшающие технические характеристики.