

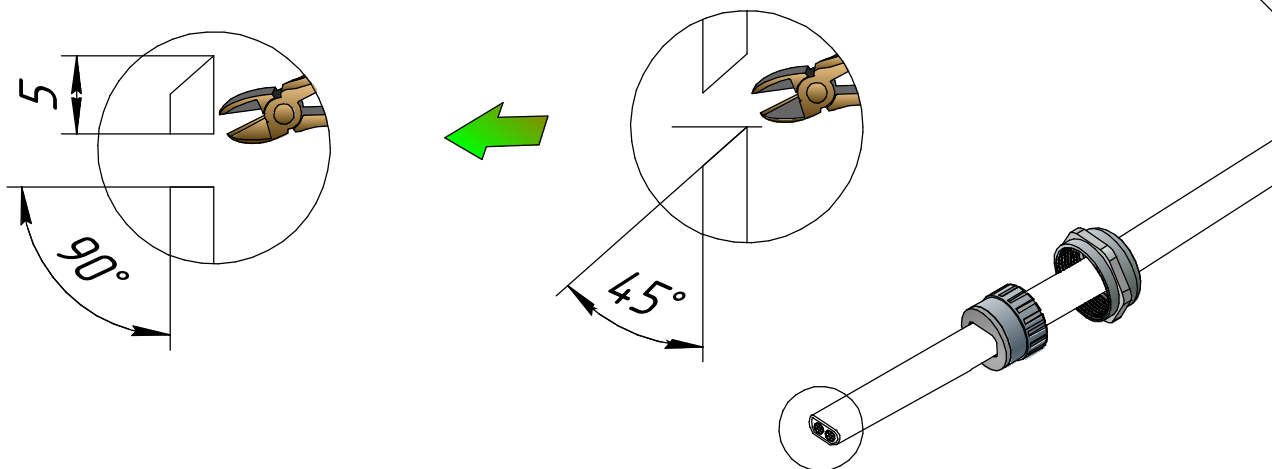
ИНСТРУКЦИЯ

*Набор для электрического подключения
и оконцевания греющих кабелей
обогреваемых трубок RizurPak*



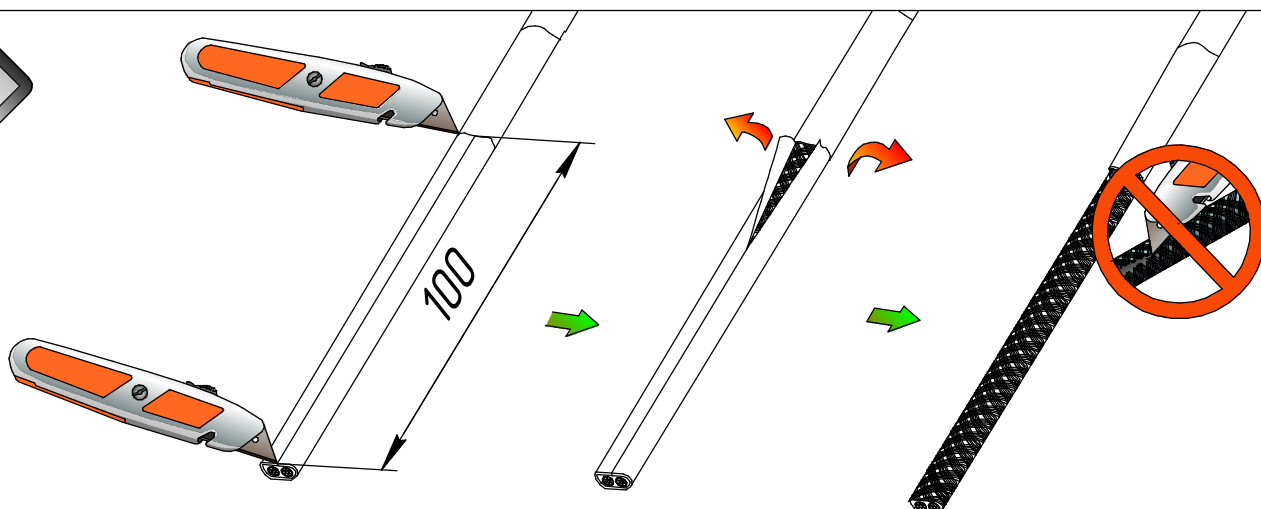
Подготовка соединительной части греющего кабеля

1



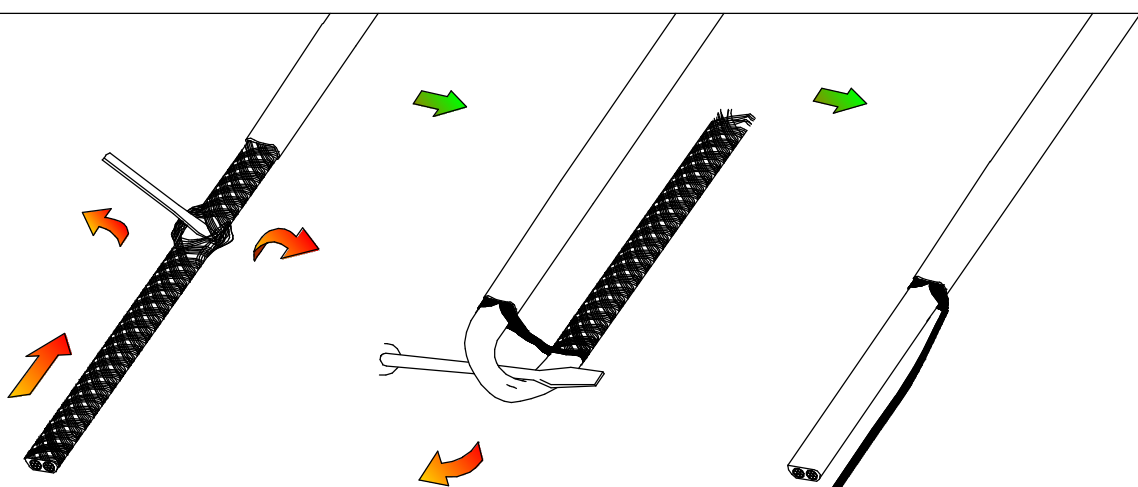
Разместить элементы кабельного ввода на греющем кабеле по рисунку

2



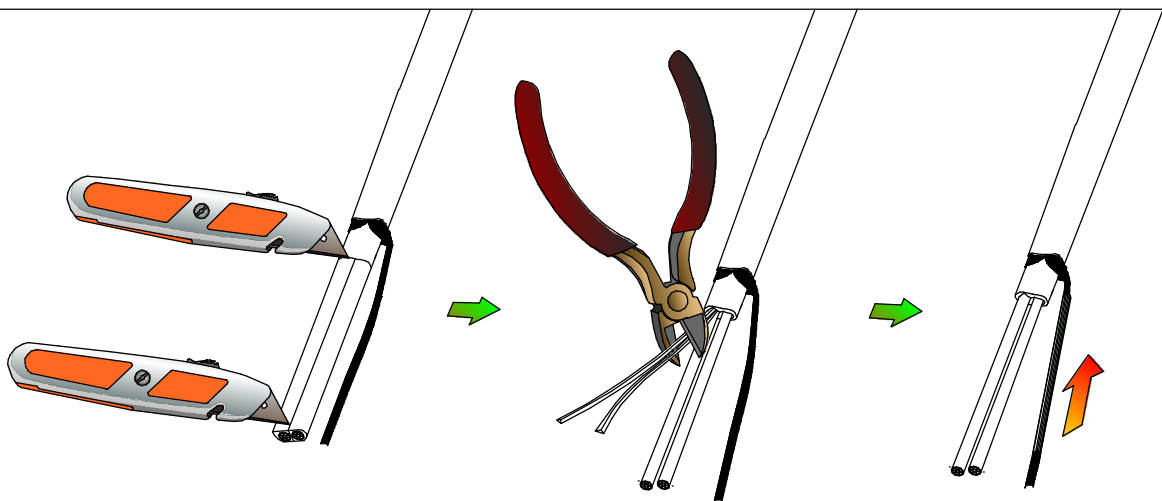
Разрезать и снять внешнюю оболочку

3



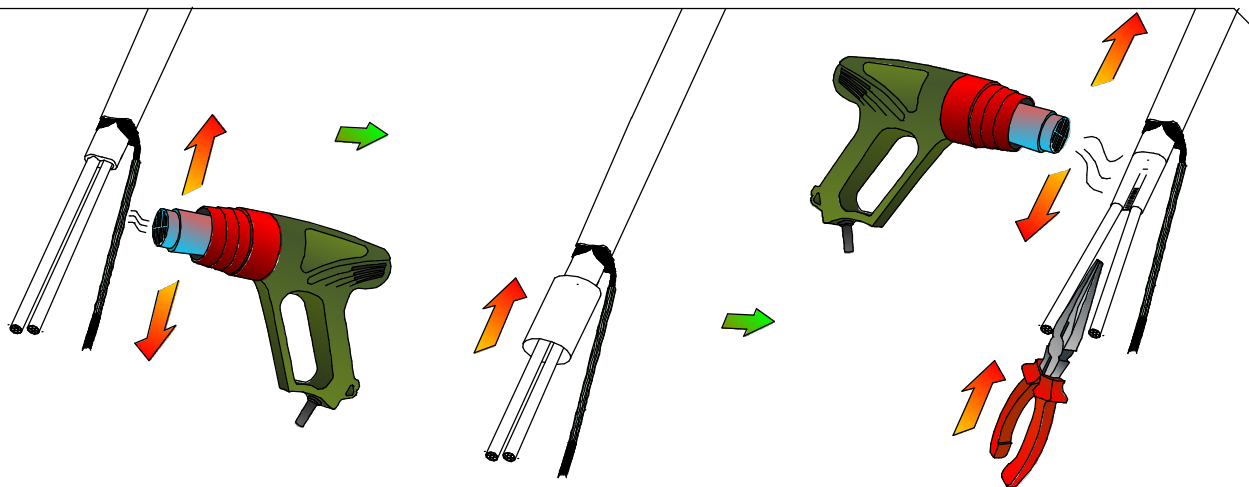
Расплести экранирующую оплетку и скрутить в жгут

4



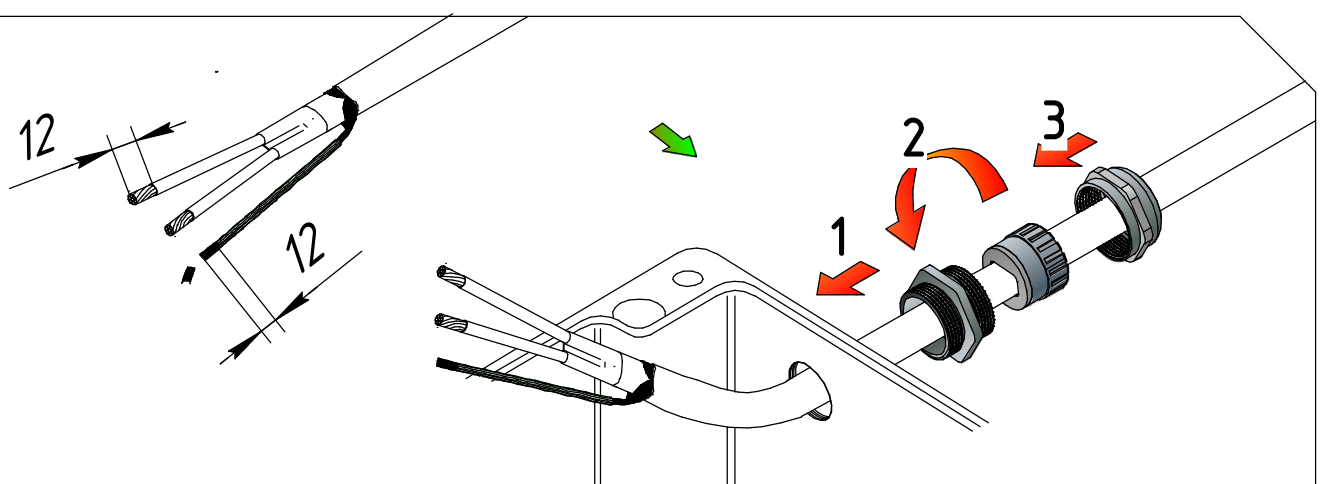
Снять внутреннюю изоляцию с нагревающего кабеля, надеть на скрученный жгут термоусадочную трубку

5



Осадить термоусадочную трубку на жиле техническим феном, на греющий кабель одеть термоусадку, техническим феном осадить термоусадку и пассатижами сжать нагретую термоусадку

6



Подготовить жилы и оплетку для соединения, пропустить разделанный конец греющего кабеля через отверстия и установить кабельный ввод

Заделка концов нагревательных секций с помощью концевого комплекта

